



DISEGNI E MODELLI

(legislazione italiana e comunitaria)

a cura di

Luppi
Intellectual Property

STUDIO LUPPI

Forme di protezione

- Disegni e modelli registrati
- Disegni e modelli non registrati

Definizione di disegno o modello

Aspetto di un prodotto o di una sua parte quale risulta, in particolare, dalle caratteristiche di:

- linee
- contorni
- colori
- forma
- struttura superficiale
- materiale
- ornamento



STUDIO LUPPI

Definizione di prodotto

Per prodotto si intende qualsiasi oggetto industriale o artigianale, compresi tra l'altro i componenti che devono essere assemblati per formare un prodotto complesso, gli imballaggi, le presentazioni, i simboli grafici e caratteri tipografici, esclusi i programmi per elaboratori

Per prodotto complesso si intende un prodotto formato da più componenti che possono essere sostituiti, consentendo lo smontaggio ed un nuovo montaggio del prodotto

Requisiti per la protezione

- **Novità**
- **Carattere individuale**

Novità

Un disegno o modello è nuovo se nessun disegno o modello identico è stato divulgato anteriormente alla data di presentazione della domanda di registrazione, ovvero, qualora si rivendichi la priorità*, anteriormente alla data di quest'ultima

I disegni o modelli si reputano identici quando le loro caratteristiche differiscono soltanto per dettagli irrilevanti

* Chiunque abbia regolarmente depositato una domanda di registrazione per disegni e modelli in uno Stato fruisce di un *diritto di priorità*. Entro 6 mesi dalla data del primo deposito può depositare una domanda (*estensione*) relativa al medesimo disegno o modello in un altro Stato, rivendicando la priorità del primo deposito

Carattere individuale

Un disegno o modello ha carattere individuale se l'impressione generale che suscita nell'utilizzatore informato differisce dall'impressione generale suscitata in tale utilizzatore da qualsiasi disegno o modello che sia stato divulgato prima della data di presentazione della domanda di registrazione o, qualora si rivendichi la priorità, prima della data di quest'ultima

Nell'accertare il carattere individuale di cui al comma 1, si prende in considerazione il margine di libertà di cui l'autore ha beneficiato nel realizzare il disegno o modello

Divulgazione

Il disegno o modello si considera divulgato se:

- reso accessibile al pubblico prima del deposito della domanda di registrazione o della data di priorità, a meno che l'accessibilità non potesse essere ragionevolmente conosciuta dagli ambienti specializzati del settore interessato, operanti nella Comunità, nel corso della normale attività commerciale

Il disegno o modello si considera non divulgato se:

- rivelato ad un terzo sotto vincolo esplicito o implicito di riservatezza
- divulgato dall'autore nei dodici mesi precedenti la data di presentazione della domanda di registrazione o la data di priorità
- la divulgazione risulta da un abuso commesso nei confronti dell'autore

Limitazioni

- Nessuna protezione per caratteristiche del prodotto che non sono visibili durante il normale uso di quest'ultimo
- Nessuna protezione per caratteristiche del prodotto dettate dalla funzione tecnica del prodotto stesso
- Nessuna protezione per caratteristiche di parti di interconnessione

Procedura

Disegno o modello registrato:

- deposito domanda
- esame formale
- registrazione
- pubblicazione (può essere differita)

Disegno o modello non registrato:

- Protezione automatica dalla prima accessibilità al pubblico del disegno o modello all'interno della Comunità Europea

Deposito multiplo

Con una sola domanda può essere chiesta la registrazione per più disegni e modelli, purchè riferiti a prodotti inseriti nella medesima classe della classificazione internazionale dei disegni e modelli

Nel disegno e modello comunitario si pagano tasse progressive in funzione del numero di disegni e modelli depositati. Nel disegno e modello italiano la tassa è fissa indipendentemente dal numero di disegni e modelli.

Durata della protezione

Disegno o modello registrato:

5 anni dalla data di presentazione della domanda
rinnovabili fino ad un massimo di **25 anni** dalla data di
presentazione della domanda di registrazione

Disegno o modello non registrato:

3 anni dalla data in cui il disegno o modello è stato reso
accessibile al pubblico per la prima volta all'interno della
Comunità Europea

Diritti conferiti

Disegno o modello registrato:

Diritto esclusivo al titolare di utilizzare il disegno o modello e di vietarne l'uso da parte di terzi senza il suo consenso

Disegno o modello non registrato:

Diritto esclusivo al titolare di utilizzare il disegno o modello e di vietare l'uso da parte di terzi senza il suo consenso se l'uso contestato deriva da copia del disegno o modello protetto (non è considerata copia un lavoro indipendente del designer che ragionevolmente non sarebbe stato a conoscenza del disegno o modello del titolare)

Ambito di protezione

Rientra nell'ambito di protezione di un disegno o modello registrato un qualunque disegno o modello successivo che non produca nell'utilizzatore informato una impressione generale diversa

Nel determinare l'estensione della protezione si tiene conto del margine di libertà dell'autore nella realizzazione del disegno o modello

Sanzioni in caso di contraffazione

- Cessazione degli atti di contraffazione
- Sequestro del prodotto in contraffazione
- Sequestro dei materiali e delle attrezzature utilizzate per la realizzazione del prodotto in contraffazione
- Risarcimento del danno

Disegno o modello comunitario

Giurisdizione internazionale

Tribunali competenti

- Domicilio in UE del convenuto o dell'attore
- Stato UE ove è avvenuta la contraffazione
- Le parti possono concordare un Tribunale differente nella Comunità Europea
- Altrimenti i Tribunali spagnoli

Modello o Marchio?

Vantaggi Modello

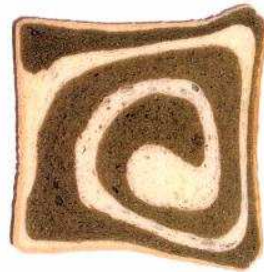
- non richiesto carattere distintivo
- non richiesto uso
- nessuna limitazione ai prodotti
- registrazione rapida
- bassi costi

Vantaggi Marchio

- non richiesta novità
- durata eterna
- esame sostanziale (certezza legale)

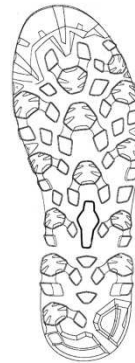
Esempi di disegni e modelli registrati

Prodotti alimentari



Esempi di disegni e modelli registrati

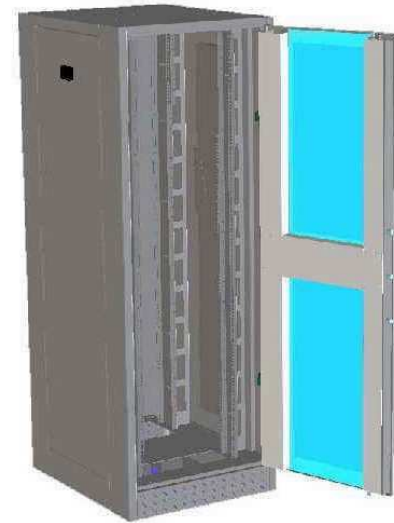
Articoli di abbigliamento



STUDIO LUPPI

Esempi di disegni e modelli registrati

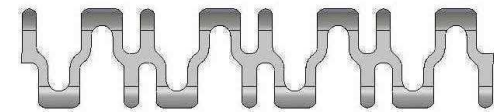
Arredamento



STUDIO LUPPI

Esempi di disegni e modelli registrati

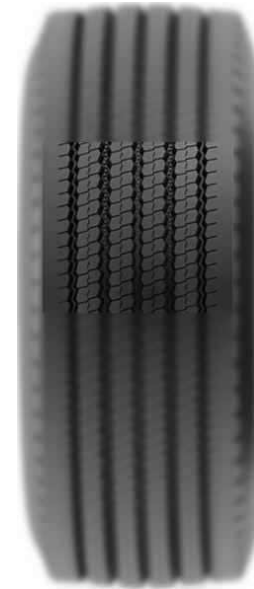
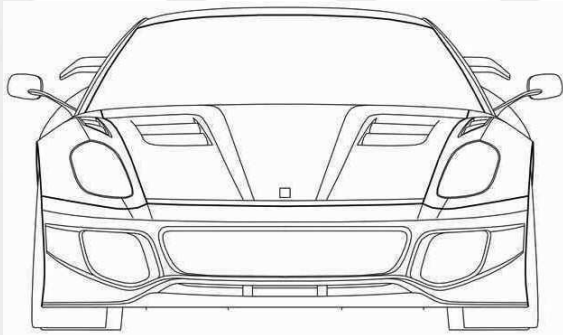
Utensili e ferramenta



STUDIO LUPPI

Esempi di disegni e modelli registrati

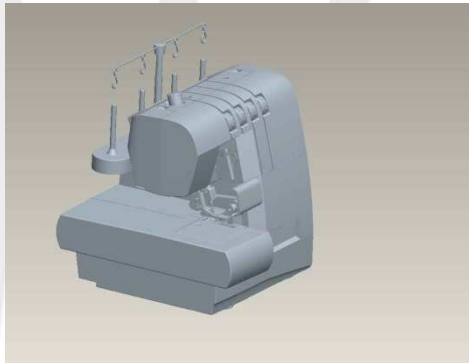
Mezzi di trasporto e sollevamento



STUDIO LUPPI

Esempi di disegni e modelli registrati

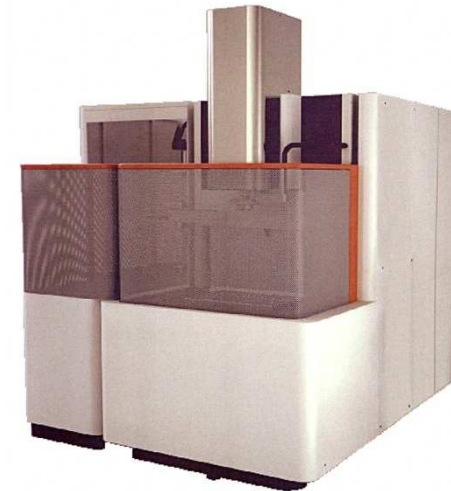
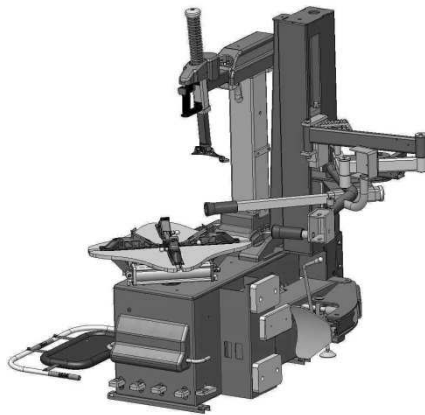
Macchine



STUDIO LUPPI

Esempi di disegni e modelli registrati

Macchine



STUDIO LUPPI

Esempi di disegni e modelli registrati

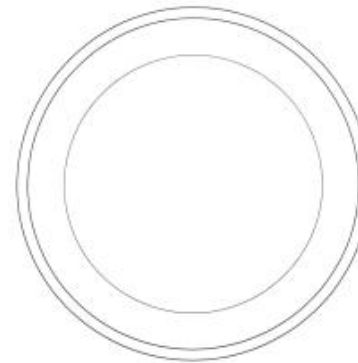
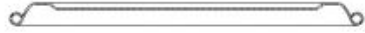
Simboli grafici e loghi, motivi per superfici, ornamento



STUDIO LUPPI

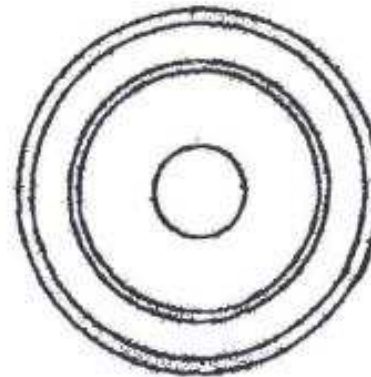
Giurisprudenza comunitaria

1)

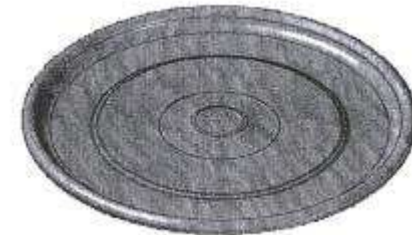


LASTRA METALLICA PER GIOCHI

2)



ARTICOLO PROMOZIONALE PER GIOCHI



- Divisione annullamento UAMI: Modello 2 nullo in vista del Modello 1
- Commissione di ricorso UAMI: annulla la decisione della Divisione di annullamento UAMI
- Tribunale dell'Unione Europea: annulla la decisione della Commissione di ricorso
- Corte di Giustizia Europea: conferma la decisione del Tribunale dell'Unione Europea

Giurisprudenza comunitaria

1)



MARCHIO Classi : abbigliamento, scarpe, cappelleria
giochi, giocattoli, ginnastica e sport
bevande

2)



MODELLO MAGLIETTE – BERRETTI – VIGNETTE - STAMPATI

- Divisione annullamento UAMI: Modello 2 nullo in vista del Marchio 1
- Commissione di ricorso UAMI: conferma la decisione della Divisione di annullamento UAMI
- Tribunale dell'Unione Europea: annulla la decisione della Commissione di ricorso
- Corte di Giustizia Europea: conferma la decisione del Tribunale dell'Unione Europea



**Grazie per
l'attenzione**

Luppi
Intellectual Property